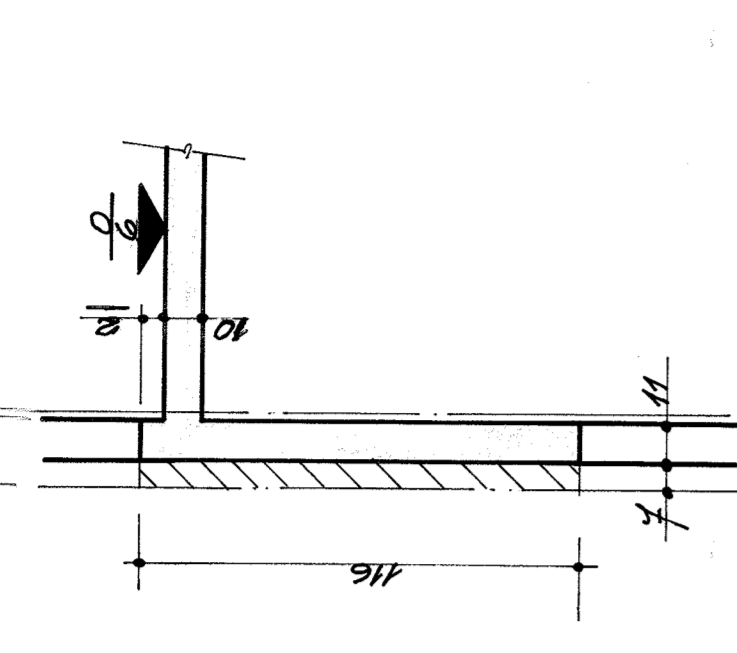
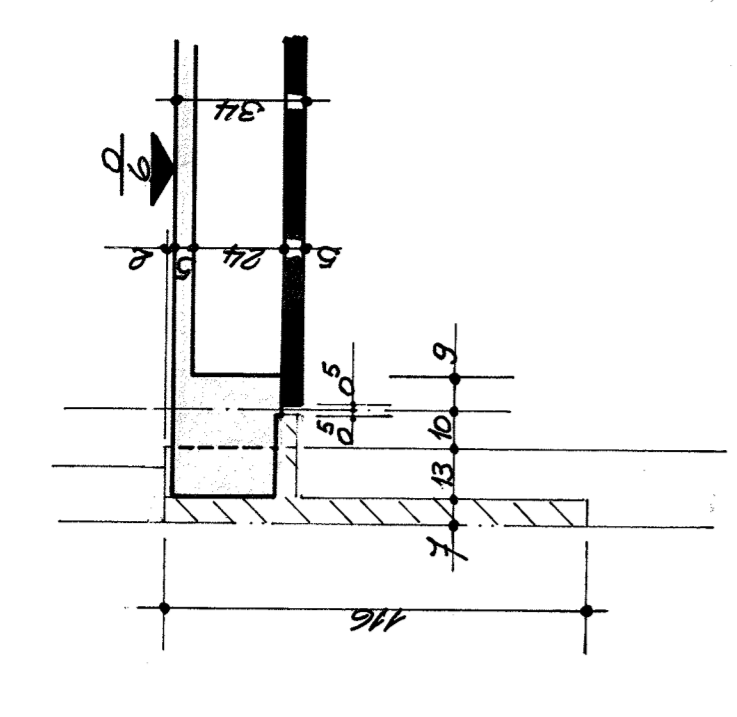


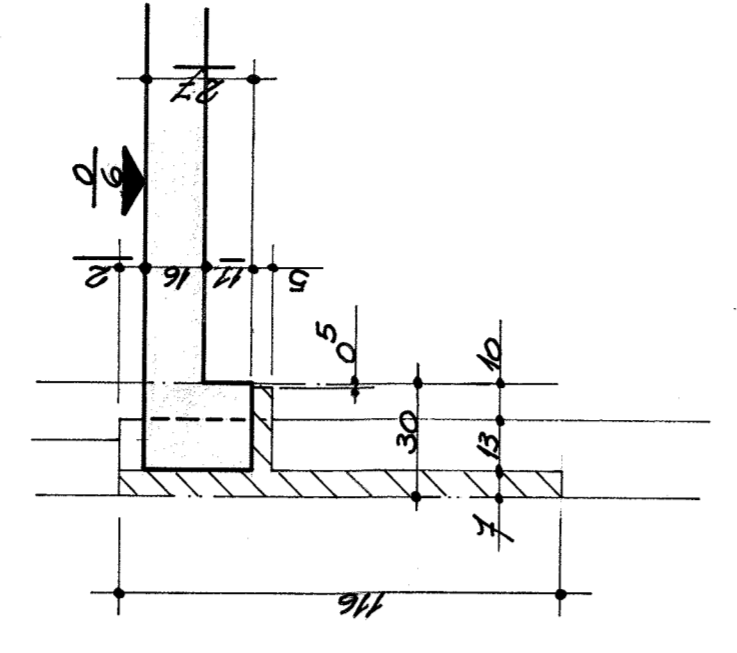
COUPE B.B



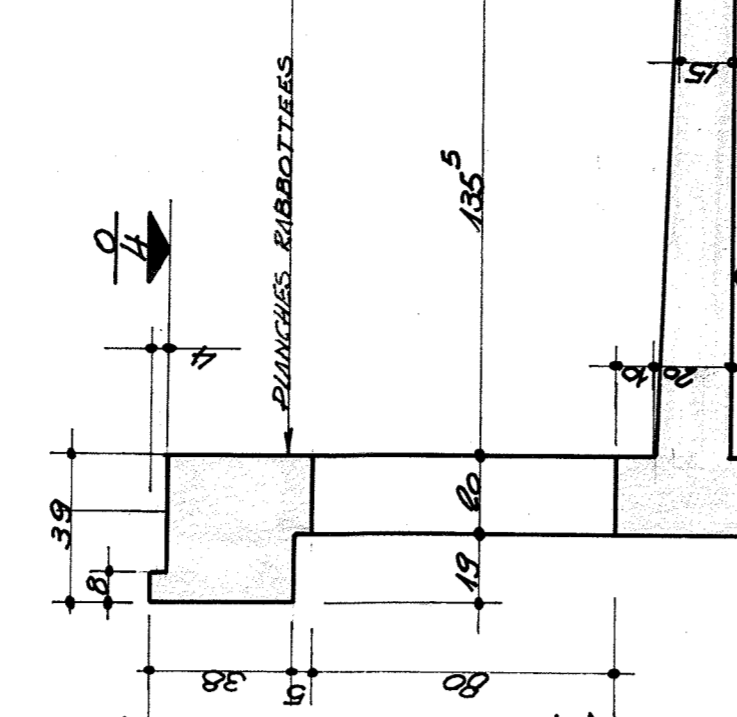
COUPE C.C



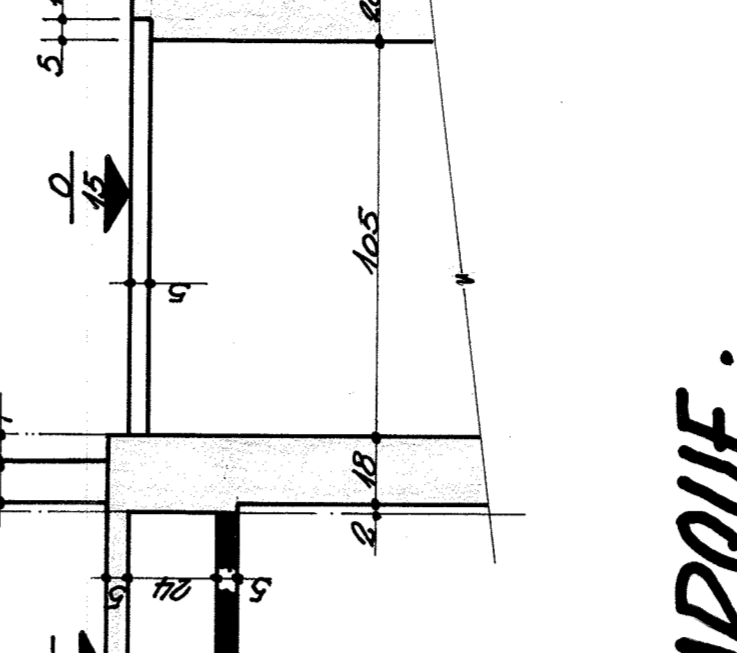
COUPE D.D



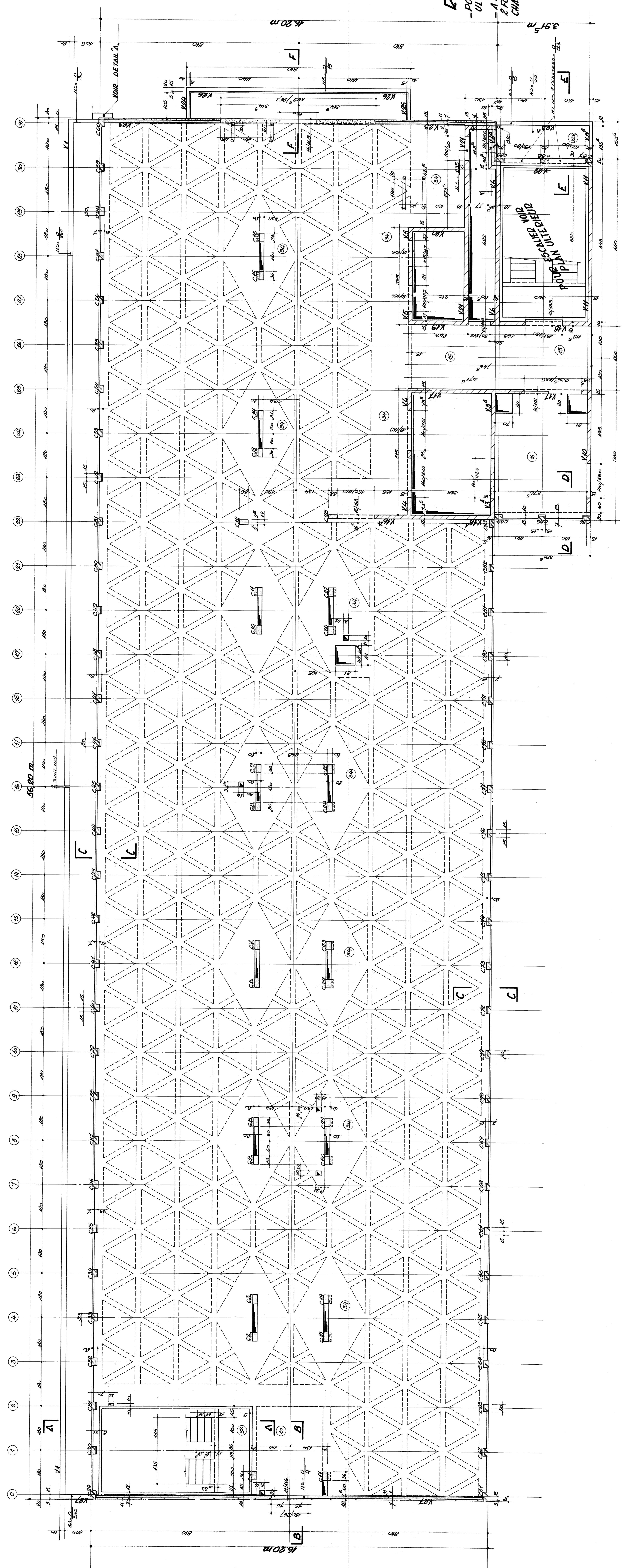
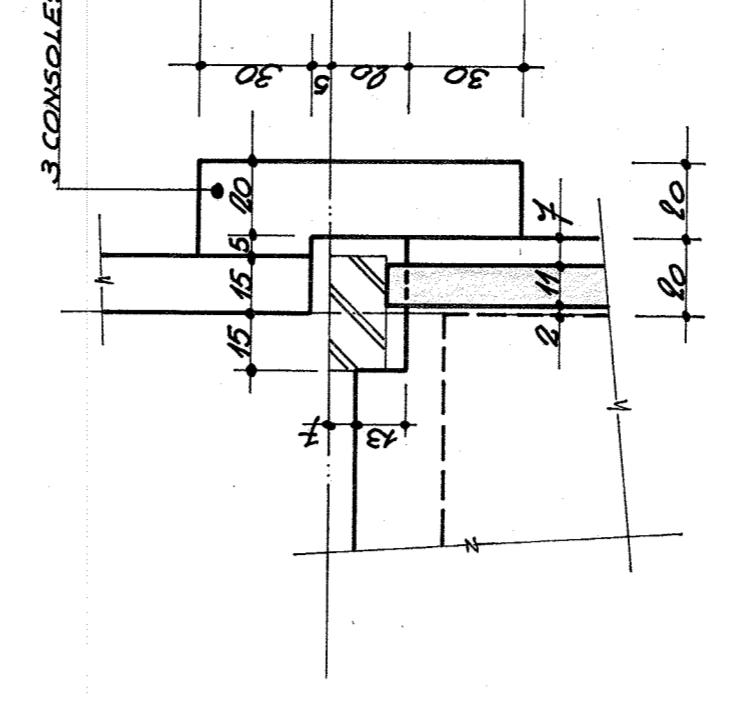
COUPE E.E



COUPE F.F



DETAIL 'A'



REMARQUE:
 - POUR COUPE A-A VOIR PLAN UTERIEUR
 - A TOUS LES TRAVEES: 3 ANK215 + 2 FOURENOX POLYESTERNE POUR CHAUFFAGE (IDEM AIRES 1.B.3)

INDUSTRIE ANCIENNE		INDUSTRIE NOUVEAU		INDUSTRIE ANCIENNE	
NO. PROJET	1712	NO. PROJET	1712	NO. PROJET	1712
DATE	3/13/1974	DATE	3/13/1974	DATE	3/13/1974
DESIGNER	J.M. BUCHONNET	DATE	3/13/1974	DESIGNER	J.M. BUCHONNET
VERIFIE PAR	P. LESAGE	DATE	3/13/1974	VERIFIE PAR	P. LESAGE
SYMBOLE	1/20	SYMBOLE	1/20	SYMBOLE	1/20
BETON ARMÉ		BETON ARMÉ		BETON ARMÉ	
AILE 4		AILE 4		AILE 4	
COFFRAGE		COFFRAGE		COFFRAGE	
REZ-DE-CHAUSSEE HAUT		REZ-DE-CHAUSSEE HAUT		REZ-DE-CHAUSSEE HAUT	
A.S.B.I. CONCRETE SAINT-PIERRE		A.S.B.I. CONCRETE SAINT-PIERRE		A.S.B.I. CONCRETE SAINT-PIERRE	
C-CHENARD		C-CHENARD		C-CHENARD	
RUE DE CHATELAIN, 3, BRUXELLES		RUE DE CHATELAIN, 3, BRUXELLES		RUE DE CHATELAIN, 3, BRUXELLES	
CLINIQUE SAINT-PIERRE A OTTIGNIES		CLINIQUE SAINT-PIERRE A OTTIGNIES		CLINIQUE SAINT-PIERRE A OTTIGNIES	
Bureau d'études G. LESAGE		Bureau d'études G. LESAGE		Bureau d'études G. LESAGE	
INGENIEUR CIVIL DES CONSTRUCTIONS A.L.G.		INGENIEUR CIVIL DES CONSTRUCTIONS A.L.G.		INGENIEUR CIVIL DES CONSTRUCTIONS A.L.G.	
1712		1712		1712	
0/14/15		0/14/15		0/14/15	